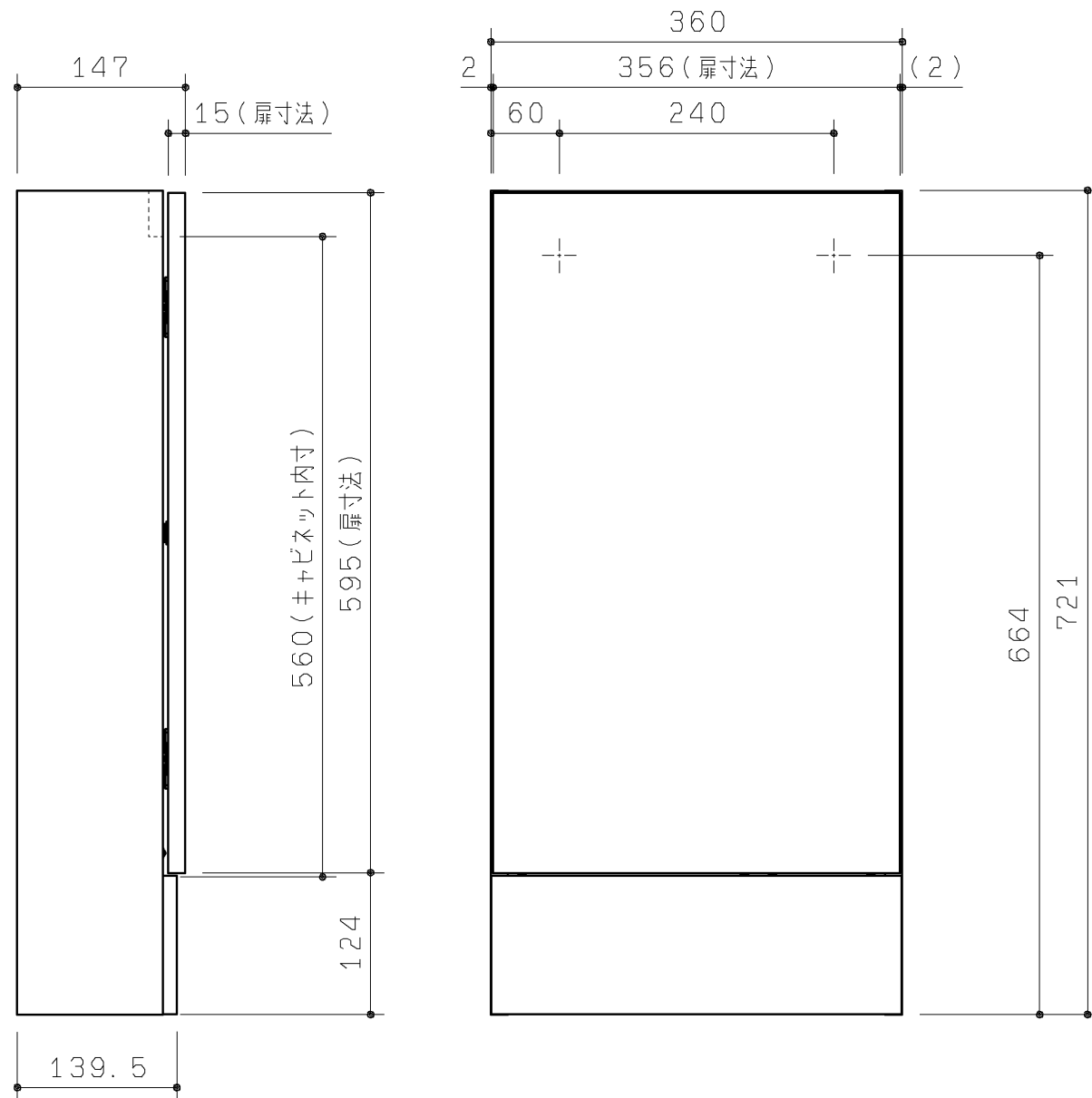
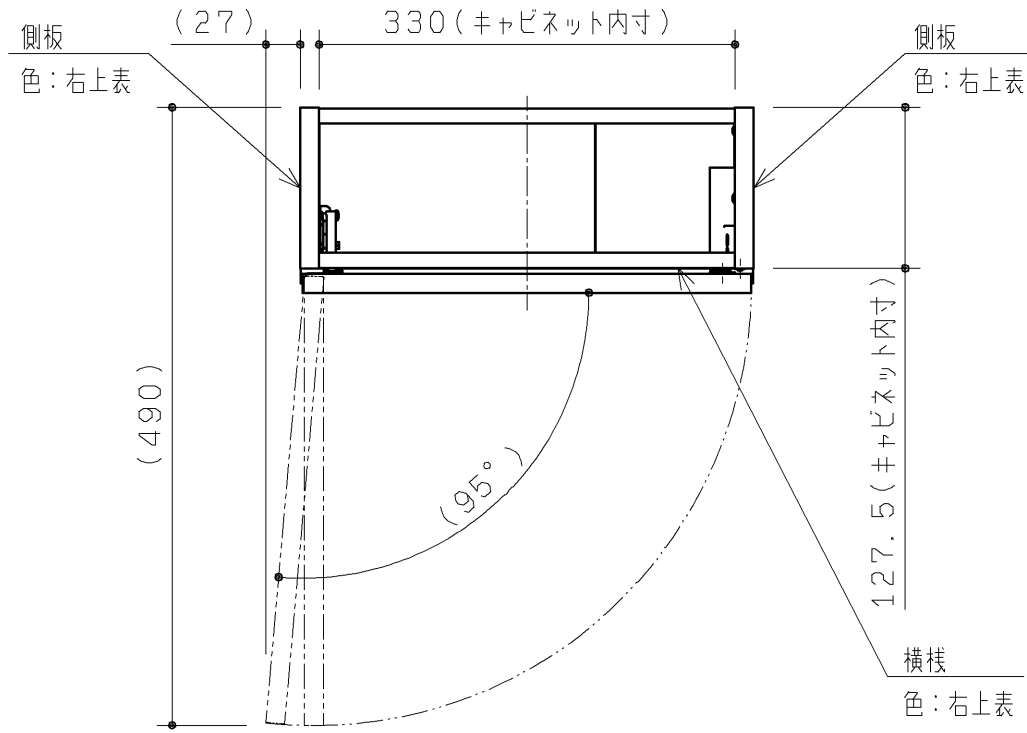


生産中止図面

2023/11



品番	扉・横棧・側板・けこみ板(※2)		表面木目柄方向
	表面色	内面色	
UGLM11L#NW1	ホワイト	ホワイト	-
UGLM11L#EL	ライトウッドN		横
UGLM11L#MW	ダブルブラウン		横
UGLM11L#RSW	ルフレスノーホワイト		-
UGLM11LD****T(※1)	*		縦
UGLM11LD****Y(※1)	*		横
UGLM11LD****N(※1)	*		-
UGLM11LT****T(※1)	*		縦
UGLM11LT****Y(※1)	*		横
UGLM11LT****N(※1)	*		-

※1 図面色番号 「D\*\*\*\*」は大日本印刷 WS\*\*\*\*、またはGR\*\*\*\*  
「T\*\*\*\*」は凸版印刷 TE\*\*\*\*、またはTEU\*\*\*\*  
の\*\*\*\*部(数字)と同じ。

数字が3桁の場合は、先頭に0(ゼロ)を追加し、4桁とする。

※2 その他の部品の表面色はホワイト。

<b>TOTO</b>		第三角法	単位 mm	名称
製図 齊田	検図 園田	日付 20.06.01	尺度 1:6	手洗器キャビネット
備考			図面数 1/1	品番 UGLM11L